

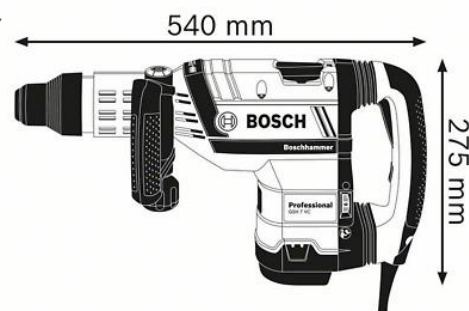
Артикулен номер	0 611 322 000
Баркод	3165140730587
1 x секач-шило, SDS max, RTec Speed, 400 mm 2 608 690 167	✓
Допълнителна ръкохватка	✓
Куфар за инструменти	✓
Машинна кърпа	✓
Туба с грес Резервна част № 1 615 430 010	✓



Технически данни

Технически данни

Номинална консумирана мощност	1.500 W
Енергия на удара	13 J
Честота на ударите при номинални обороти	2.720 1/min
Тегло	8,5 kg
Размери на инструмента (широчина)	115 mm
Размери на инструмента (дължина)	540 mm
Размери на инструмента (височина)	280 mm
Държач за инструменти	SDS max
Ниво на шума	Определеното по крива А ниво на шума на електроинструмента типично възлиза на: ниво на звука dB (A); върхова мощност на звука dB(A). Неопределеност K= dB.



Сегмент

Сегменти	Къртачи Къртач Високопроизводителна гама
Сегмент кореспонденция	Камък

Търговска информация

Позициониране

- Идеален за продължително хоризонтално къртене

Потребителска полза

- Перфектно съотношение мощност-тегло: Голяма енергия на удара дори за най-твърди материали при поносимо тегло
- Слаби вибрации чрез антивибрационната система вкл. намалени вибрации на основната и страничната ръкохватка
- Голяма експлоатационна продължителност чрез здрави метални компоненти и 100 % изпитан при къртене ударен механизъм